

DOMANI-SPA

Eco 88/99 high
Light 88/99/110 high
Light 128 high (R/L)



Инструкция по сборке и эксплуатации

Введение

Уважаемый покупатель, приобретенное Вами оборудование Domani-Spa произведено в соответствии с современными европейскими техническими стандартами, отвечает строительным и санитарным нормам и адаптировано, для эксплуатации в России. Внимательно прочитайте это руководство по установке и эксплуатации перед использованием.

Руководство содержит важную информацию для безопасного монтажа изделия, использования и обслуживания. Это оборудование предназначено для непрофессионального использования внутри помещений.

Убедитесь в том, что Ваша кабина не повреждена и полностью укомплектована.

Подключение к электрической и водопроводной сетям должны производиться квалифицированными специалистами, имеющими необходимые лицензии на производство работ такого рода. Неправильная установка может причинить вред Вам, животным или Вашей собственности. В этом случае Производитель снимает с себя всякую ответственность.

Не оставляйте оборудование включенным если в этом нет необходимости. Не перегревайте и не натягивайте сетевой кабель. Не производите замену поврежденного кабеля самостоятельно. Вызывайте специалиста из обслуживающей организации.

Всегда вынимайте вилку из розетки или отключайте электричество на Вашем щитке перед операциями по уходу за кабиной.

В случае неисправностей и/или неправильной работы обесточьте кабину и старайтесь к ней не прикасаться. Неисправная кабина может не обеспечивать заложенных в ее конструкцию требований по безопасности и быть потенциально опасной. Для ремонта привлекайте только уполномоченных продавцом лиц.

Регулятор подачи воды при открытии должен находиться в среднем положении во избежание температурного шока.

Дети должны сопровождаться взрослыми во время пользования кабиной.

Производитель не отвечает за поломки, вызванные ненадлежащим использованием.

Меры предосторожности

1. Подключение и тест изделия должны производиться квалифицированным специальным персоналом.
2. Используемое давление воды 2-4,5 BAR (желательно не менее 3 BAR для эффективной работы спинного вертикального гидромассажа).
3. Для подключения кабин с паром к электрической сети необходимо провести отдельный кабель сечением не менее чем $3 \times 2,5 \text{ мм}^2$ и отдельный выключатель. Мощность парогенератора 2,8-3 кВт.
4. По окончании использования кабины необходимо поставить выключатель в положение «выкл.».
5. Запрещается разбирать контрольную панель и разрезать подсоединенные проводники, за всё время эксплуатации, в противном случае производитель не несет ответственности за любую аварию, вызванную не работой или утечкой.
6. Температура горячей воды, подаваемой к кабине, не должна превышать 70°C.
7. Максимальная нагрузка на поддон 180 кг.
8. Во время установки или эксплуатации изделия, старайтесь избегать использования органических растворителей (ацетон, аммиак, бензин) и химикатов содержащих органические кислоты (стеклоцemente и т. д.), которые способны разъедать и травить изделия из акрила и части с гальваническим покрытием.

Подготовка помещения

Установка г/м ванн, боксов и душевых кабин производится до монтажа другого оборудования, см. Рис.1

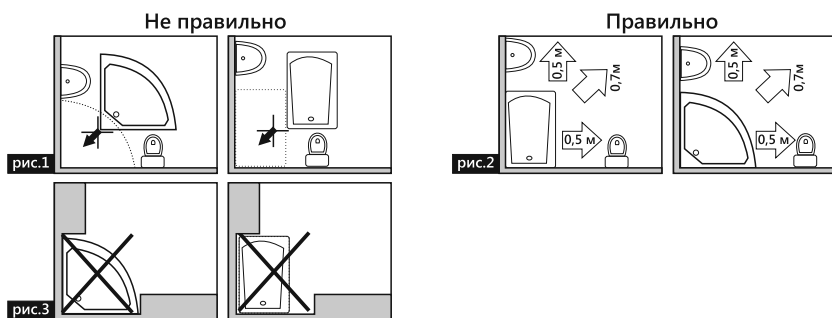
Помещение для сборки кабин и боксов, а так же место для установки г/м изделий должно быть очищено от посторонних предметов, строительного мусора и пыли, от чистоты места во многом зависит качество сборки и дальнейшие сроки безотказной работы устанавливаемого оборудования.

В целях безопасности людей, сохранности оборудования, получения качественной и правильной сборки, во время установки г/м изделий любые другие работы **НЕ ДОПУСКАЮТСЯ**.

Для проведения тех. обслуживания г/м ванн, боксов и душевых кабин необходимо обеспечить доступ к узлам изделия путем смещения изделия от стен или угла ванной комнаты, в связи с этим рекомендуется другое оборудование ванной комнаты устанавливать на расстояниях, указанных на Рис. 2.

В случае если другое оборудование установлено вплотную к изделию, то проведение тех. обслуживания возможно только после демонтажа данного оборудования.

Если размеры помещения или особенности планировки не позволяют обеспечить доступ к узлам изделия, то установка изделия в таком случае невозможна, см. Рис. 3.



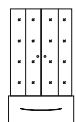
Установка душевой кабины включает в себя следующие виды работ:

1. Сборка изделия (душевые кабины и боксы).
2. Установка изделия.
3. Подключение изделия к канализации.
4. Подключение штатного смесителя к водоснабжению.
5. Подключение изделия к электросети.
6. Тестирование изделия на всех рабочих режимах.

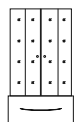
Пол и стены в ванной комнате должны быть выровнены и облицованы кафельной плиткой. Не допускается установка на цементную поверхность (стяжка), кирпичи, линолеум.

Размеры душевых кабин

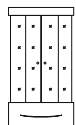
Eco 88 high
800x800x2040



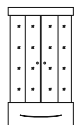
Eco 99 high
900x900x2040



Light 88 high
800x800x2200



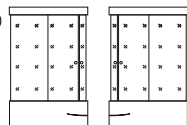
Light 99 high
900x900x2200



Light 110 high
1000x1000x2200

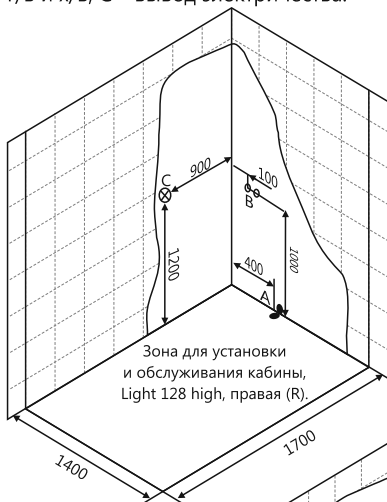
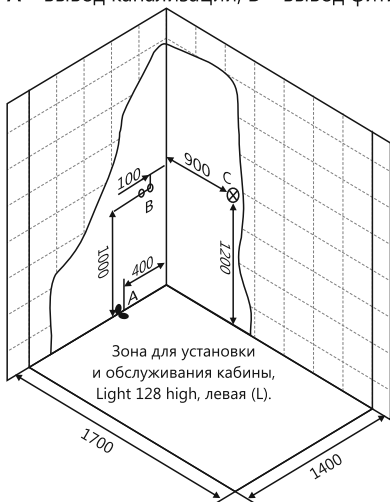


Light 128 high (L/R)
850x1200x2200



Общее техническое задание

A – вывод канализации; B – вывод фитингов г/в и х/в; C – вывод электричества.

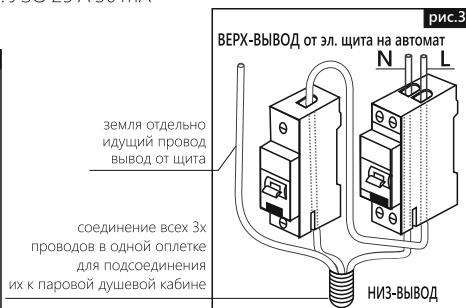
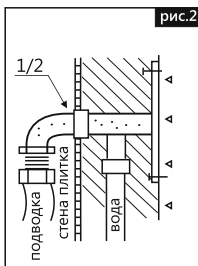
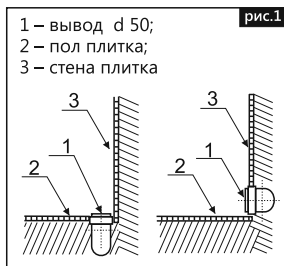
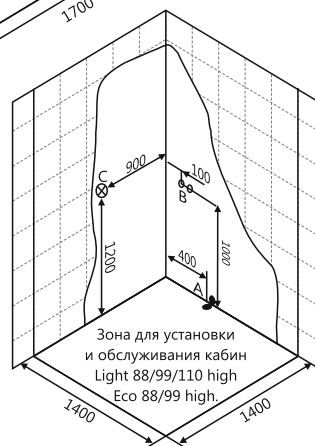


A – вывод канализации устраивается в уровень с полом из стены, или из пола под срез кафельной плитки. Допускается уровень канализационной трубы не выше 7 см над уровнем пола в верхней точке. Если высота канализации не позволяет вывести на данную высоту вывод, то изготавливается подиум, повторяющий форму кабины (бокса, ванны) с допуском по периметру не менее 5 см. Высота подиума зависит от высоты вывода канализации. Подиум, также как и пол под ванной должен быть выложен плиткой. Рис. 1.

B – вывод фитингов г/в и х/в из стены в уровень с кафельной плиткой. Устанавливается угольник с бортиками (если коллектор в техническом шкафу имеет собственные вентили). Устанавливаются краны если коллектор не имеет собственных вентилях в доступном месте (не за кабиной). Рис. 2.

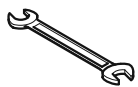
C – вывод электропитания для кабин с панелью управления (радио, подсветка вентиляции). На стене должна быть подготовлена влагоустойчивая розетка с заземлением в указанном месте. Рис. 3.

В электрораспределительном боксе устанавливаются: УЗО 25 А 30 мА Автомат 16А – 1 шт. (если кабина с парогенератором).



Внимание! Обязательна установка фильтров грубой очистки воды. (Иначе гарантия не распространяется на некоторые детали системы). Гибкая подводка для подключения смесителя кабины к водоснабжению, переходники и манжеты для канализации в комплект не входят и приобретаются покупателем отдельно, за свой счёт.

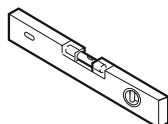
Необходимый инструмент для установки душевой кабины



гаечный ключ



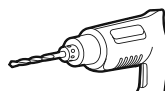
отвертка



уровень



герметик



дрель или шурупверт

Комплектация (Есо 88/99 high)

Изображение	Кол-во	Наименование
	x1	поддон
	x1	рама
	x1	экран
	x2	горизонтальный алюминиевый профиль с креплением
	x2	вертикальный алюминиевый профиль
	x1	центральная панель
	x1	задняя стенка под полку
	x1	задняя стенка
	x2	дверь
	x2	неподвижное стекло
	x4	F-образный силиконовый профиль
	x1	магнитный силиконовый профиль
	x2	E-образный уплотнительный профиль
	x1	полка
	x2	держатели полки
	x1	ограждение полки
	x1	держатель ручной лейки
	x2	винт M4x16
	x2	гайка M4
	x2	шайба 4
	x1	уголок крепления душевого шланга с гайкой
	x2	ручка двери
	x4	ролик пружинный (нижний)
	x1	накладка-усилитель

Изображение	Кол-во	Наименование
	x4	ролик двойной (верхний)
	x1	ручная лейка
	x2	штуцер с гайкой 1/2
	x1	шланг ручной лейки
	x1	смеситель (однорежимный)
	x28	саморез с прессшайбой 4,2x16
	x5	кронштейн (металл)
	x3	кронштейн (пластик)
	x3	заглушка декоративная
	x13	шуруп 4,2x13
	x7	саморез с прессшайбой 4,2x38
	x5	ножка поддона M12
	x1	шпилька M12x110
	x1	шпилька M12x120
	x2	шпилька M12x360
	x2	шпилька M12x400
	x17	гайка M12
	x1	ключ шестигранный
	x8	ограничитель хода дверей
	x4	держатель неподвижных стекол
	x12	шуруп 3,9x9,5
	x1	шланг 1500мм
	x4	хомут 10-20
	x1	сифон, гофра, кнопка слива

Комплектация (Ligh 88/99/110/128 high)

● для модели без пульта управления и без форсунок

◆ для модели с пультом управления и форсунками

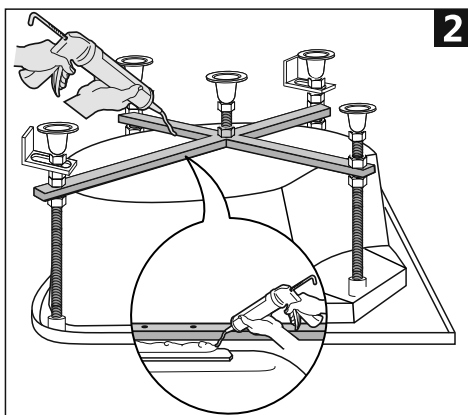
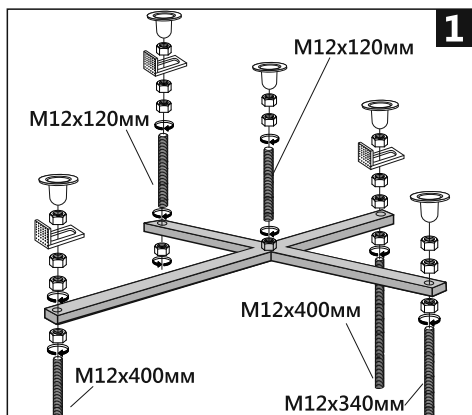
Изображение	●	◆	Наименование
	x1		поддон
	x1		рама
	x1		экран
	x1		купол
	x2		горизонтальный алюминиевый профиль с креплением
	x2		вертикальный алюминиевый профиль
	x1		центральная панель
		x1	центральная панель
	x1		задняя стенка под полку
	x1		задняя стенка под лейку
	x2		дверь
	x2		неподвижное стекло
	x4		F-образный силиконовый профиль
	x1		магнитный силиконовый профиль
	x2		E-образный уплотнительный профиль
	x1		полка
	x2		держатели полки
	x1		ограждение полки
	x1		держатель ручной лейки
	x2		винт M4x16
	x2		гайка M4
	x2		шайба 4
	x1		уголок крепления душевого шланга с гайкой
	x2		ручка двери
	x4		ролик пружинный (нижний)
	x4		ролик двойной (верхний)
	x1		верхний душ с гайкой
	x1		ручная лейка
	x2		штуцер с гайкой 1/2

Изображение	●	◆	Наименование
	x1		шланг ручной лейки
	x1		смеситель
	x28		саморез с прессшайбой 4,2x16
	x5		кронштейн (металл)
	x3		кронштейн (пластик)
	x3		заглушка декоративная
	x13		шуруп 4,2x13
	x7		саморез с прессшайбой 4,2x38
	x5		ножка поддона M12
	x1		шпилька M12x110
	x1		шпилька M12x120
	x2		шпилька M12x340
	x2		шпилька M12x400
	x17		гайка M12
	x1		ключ шестигранный
	-	x1	пульт управления
	-	x1	блок питания
	-	x1	светильник
	-	x1	динамик
	-	x1	вентилятор
	-	x2	декоративная накладка (динамик, вентилятор)
	x8		ограничитель хода дверей
	x4		держатель неподвижных стекол
	x12		шуруп 3,9x9,5
	-	x6	форсунка гидромассажная (одна форсунка с запаянным штуцером)
	x1	-	шланг 1500мм
	-	x1	шланг 3000мм
	x4	x16	хомут 10-20
	x1		сифон, гофра, кнопка слива

Подготовка и установка поддона

Поставьте поддон на ровную чистую поверхность вверх дном. Во избежание царапин предварительно подложите под поддон картон или другой мягкий материал.

1. Соберите каркас согласно схеме. Гайки не затягивайте.
2. Установите каркас на поддон. Заверните шпильки в закладные поддона. Нанесите герметик на раму, в месте соприкосновения с дном поддона.
3. Зафиксируйте раму саморезами 4,2x38 ко дну поддона.



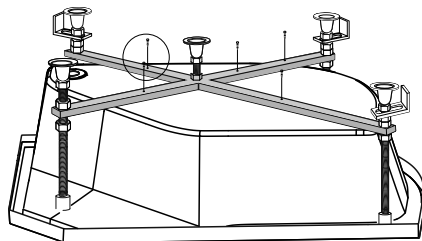
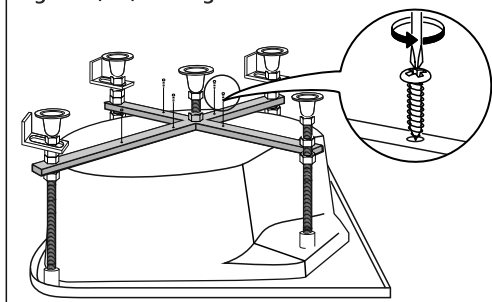
Eco 88/99 high
Light 88/99/110 high



Шурупы необходимо
вкручивать строго в доску МДФ.

Light 128 high

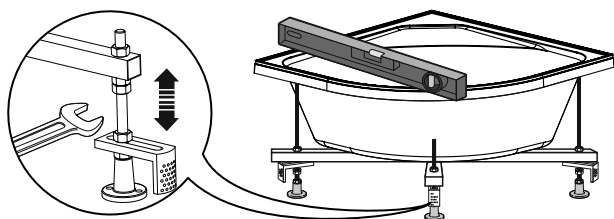
3



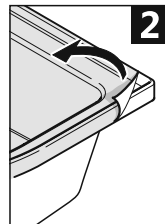
Установка экрана на поддон

1. Переверните поддон. Проверьте регулировку ножек при помощи строительного уровня. При необходимости произведите регулировку так, чтобы поддон стоял на всех ножках одновременно. Затяните гайки.

2. Снимите защитную пленку с поддона.

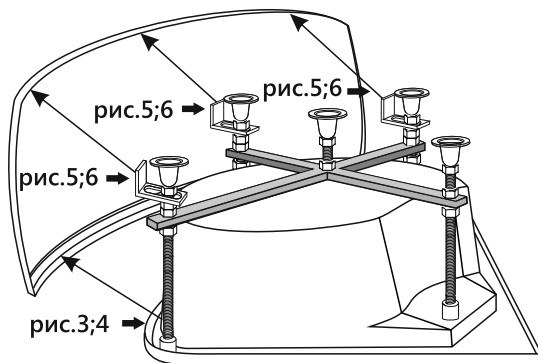
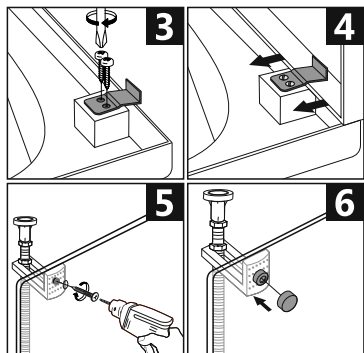


1



2

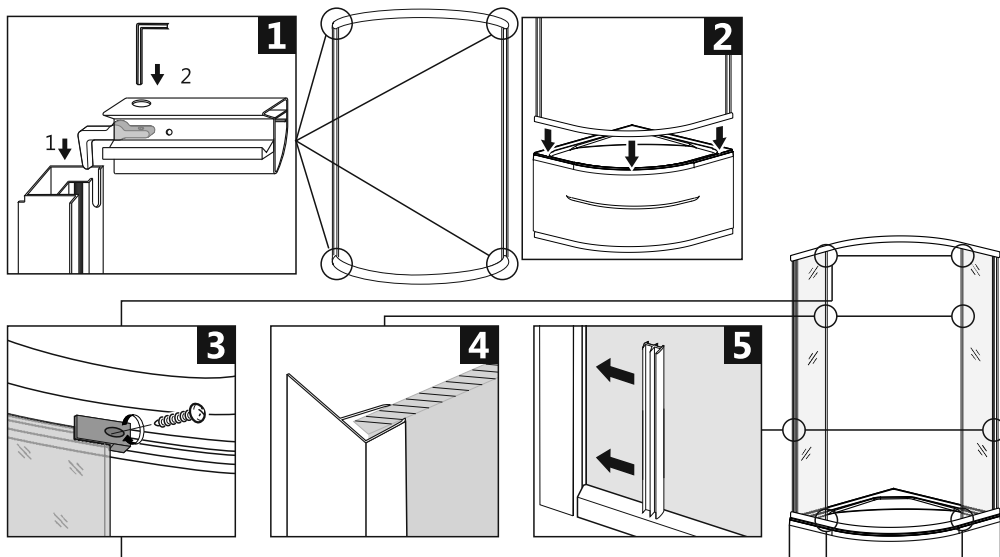
3. На закладных, в передней части поддона, зафиксируйте металлические кронштейны для зажима экранов, шурупами 4,2x13 мм.
4. Установите экран, предварительно сняв с него защитную пленку и зафиксируйте его кронштейнами.
5. Зафиксируйте экран шурупами 4,2x13 мм через шайбу заглушки к пластиковым уголкам.
6. Закройте шурупы декоративными заглушками.



Установка шторок кабины

Поставьте поддон на месте установки, на расстоянии достаточном для доступа к задним стенкам и панели управления для подключения к коммуникациям.

1. Скрепите нижний и верхний горизонтальные профили с вертикальными профилями, затяните стяжку шестигранным ключом.
2. Установите скрепленный каркас из профилей на поддон.
3. Установите неподвижные стекла в горизонтальные и вертикальные профили, зафиксируйте их держателями для стекол, шурупами 3,9x9,5 мм.
4. Установите F-образные брызгозащитные профили.
5. Вставьте E-образный уплотнительный профиль между неподвижным стеклом и вертикальным алюминиевым профилем.



Установка дверей

1. Прикрепите изнутри к горизонтальным профилям верхние и нижние ограничители хода дверей, шурупами 3,9x9,5 мм.

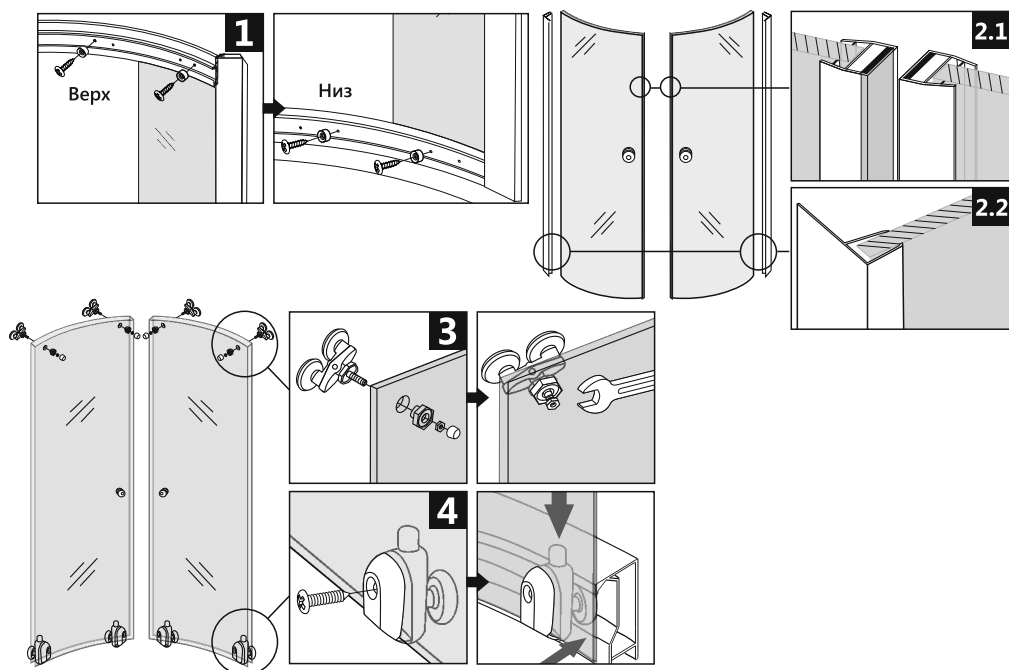
2.1. На двери установите магнитные профили. 2.2. F-образные брызгозащитные профили. Прикрутите ручки.

3. Установите на верх дверей двойные ролики.

4. Установите в низу дверей пружинные ролики.

5. Установите двери, вставляя двойные ролики в паз верхнего горизонтального профиля.

Пружинные ролики защелкиваются в нижний горизонтальный профиль.



Сборка центральной панели

Перед тем как приступить к сборке, удалите защитную пленку с центральной панели.

1.1.1. Установите смеситель в отверстия в стенке, зафиксируйте гайками. 1.2. Возьмите ручку переключения режимов смесителя, выкрутите из нее шток-указатель. Из ручки регулировки воды извлеките пластиковую заглушку. 1.3. Установите ручки на смеситель. Затяните фиксирующие винты при помощи отвертки. Установите пластиковую заглушку на свое место.

2. Прикрепите к акриловой стенке держатель для лейки винтом M4x16, гайками и шайбами.

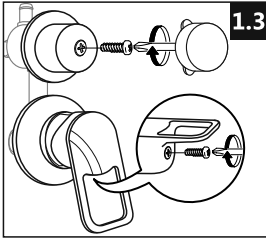
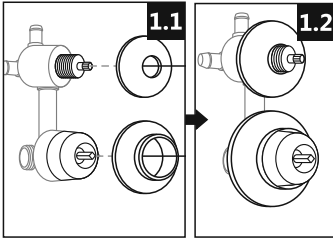
3. Установите в отверстие пульт управления и зафиксируйте двумя шурупами 3,9x9,5.

4. Установите уголок крепления душевого шланга в отверстие под лейку на центральной панели. Закрепите гайкой с обратной стороны панели. Установите штуцер на уголок крепления душевого шланга с использованием резиновой прокладки из набора комплектующих. Плотно закрутите гайку.

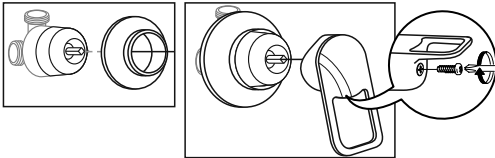
5. Вставьте форсунки в акриловую стенку. **Внимание! Одна форсунка имеет запаянный штуцер.** Установите форсунку с запаянным штуцером в левый ряд, в верхнее отверстие.

6. Зафиксируйте шланг на уголке крепления душевого шланга. Скрепите ручную лейку и шланг.

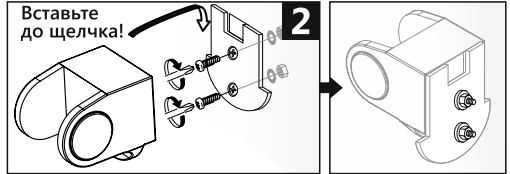
**Установка смесителя
(для Light 88/99/110/128 high)**



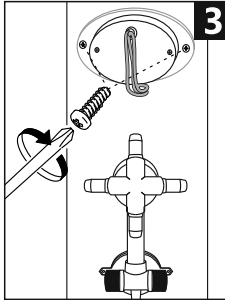
(для Eco 88/99/high)



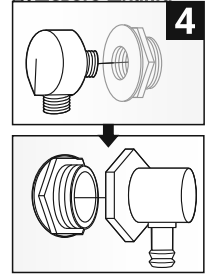
Установка держателя душевой лейки



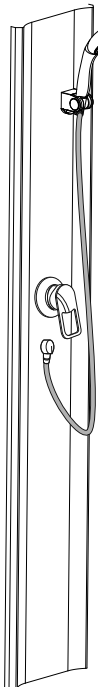
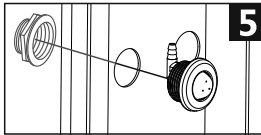
**Установка пульта управления
(для душевой кабины
с электрикой)**



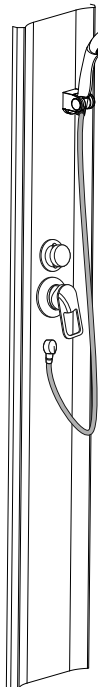
**Установка уголка
крепления
душевого шланга**



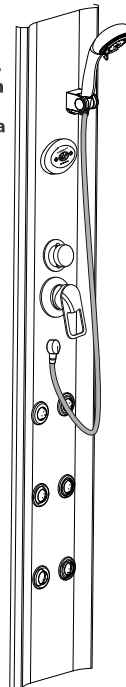
Установка форсунок (для кабины с форсунками)



**Центральная панель
(Eco 88/99 high)**



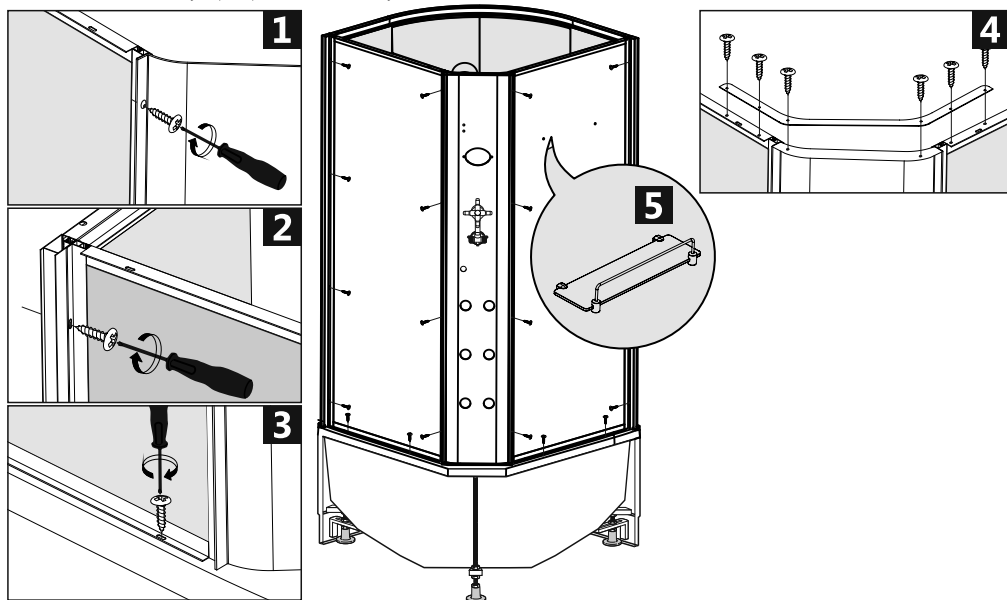
**Центральная панель
(Light 88/99/110 high
Light 128(R/L) high)
для кабин без пульта
управления
и без форсунок**



**Центральная панель
(Light 88/99/110 high
Light 128(R/L) high)
для кабин с пультом
управления
и с форсунками**

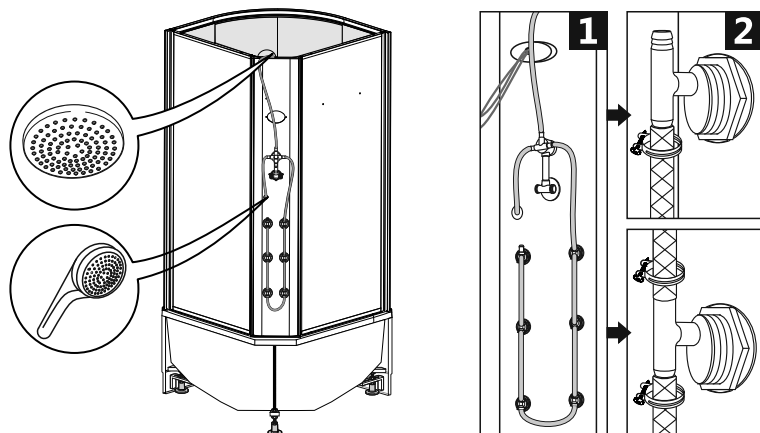
Установка стенок

1. Прикрепите к вертикальным профилям задние стенки, в имеющиеся отверстия закрутите шурупы 4,2x16.
2. Центральную панель прикрепите к стенкам, зафиксируйте саморезами 4,2x16.
3. Прикрепите задние стенки к поддону саморезами 4,2x16.
4. Накладку-усилитель прикрепите шурупами 4,2x16 на центральную панель и горизонтальные профили (для кабин Eco 88/99 high).
5. На заднюю стенку прикрепите полочку.



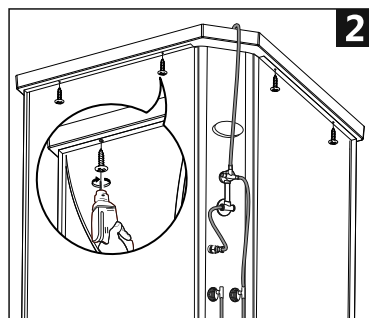
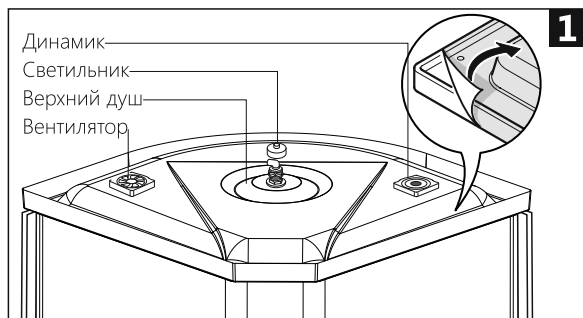
Подключение водоснабжения

1. Присоедините шланги от смесителя к ручной и верхней лейке, с тыльной стороны кабины. Используйте шланг, штуцер $\frac{1}{2}$ и хомуты. К верхнему отводу смесителя присоедините часть шланга, длиной достаточной для подключения к верхнему душу. При подключении используйте сантехнические прокладки из комплекта.
2. Верхнюю правую форсунку соедините со смесителем. Все соединения шланга фиксируйте металлическими хомутами из комплекта.



Установка купола (кабины Light 88/99/110/128 high)

1. Снимите защитную пленку. Соберите купол, закрепите вентилятор и динамик с внешней стороны купола, а декоративные накладки с внутренней стороны купола шурупами 3,9x13. Светильник установите до щелчка, с внутренней стороны купола.
2. Установите купол, выровняйте заднюю стенку с куполом и верхним горизонтальным профилем. Закрепите купол к задней стенке саморезами 4,2x16.
3. Передвиньте кабину на место дальнейшей эксплуатации.

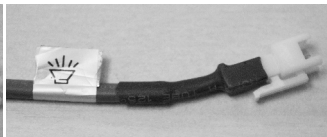


Подключение электрики

Вентилятор



Динамик



Светильник



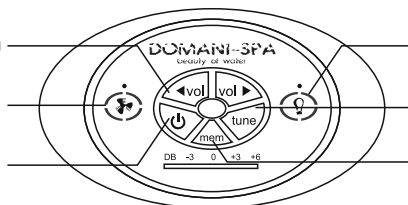
Протестируйте устройство, включая поочередно все функции душевой кабины.

Функции пульта управления

Регулировка громкости

Вкл/Выкл вентилятор

Вкл/Выкл радио

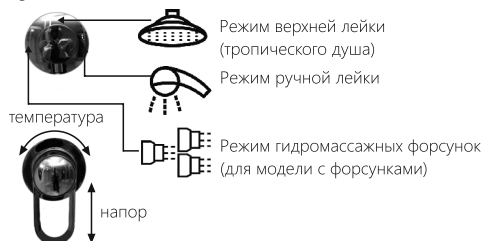


Вкл/Выкл свет

Сканирование радиостанций

Запомнить текущую частоту

Функции смесителя



Перед тем как, при помощи верхней ручки, переключить режим, необходимо выключить напор воды, во избежание гидроудара по смесителю, и для продления его срока службы.

Обслуживание и уход за изделием

Для очистки поверхностей используйте обычные жидкие моющие средства и мягкую ткань. Запрещено пользоваться моющими средствами, содержащими ацетон, аммиак, органические растворители. Не пользуйтесь дезинфицирующими средствами, содержащими формальдегид. Для полировки стекол необходимо использовать специальные средства. Пятна на поверхности кабины можно удалить при помощи ткани с небольшим количеством зубной пасты. Осадок и налет от воды с поверхности кабины удаляются при помощи ткани, смоченной в слегка подогретом лимонном соке или уксусе. Неглубокие царапины и вмятины можно удалить, отшлифовав поверхность наждачной бумагой №2000 смоченной в воде, а затем отполировав ее с помощью зубной пасты и мягкой ткани.

1. Чистите кабину с помощью мягкой ткани и жидких средств по уходу. Ни в коем случае не используйте средства, содержащие ацетон, аммиачный спирт и органические растворители, абразивы.

2. Полируйте поддон душевой кабины, используя полировочные материалы, рекомендованные специалистами сервисного центра. 3. Для зашлифовки мелких царапин используйте водную песчаную бумагу 1500, затем заполируйте поверхность полировочной пастой или мягким материалом.

4. Для удаления осадка от воды используйте слабокислотные моющие средства, такие как лимонный сок, уксус и другие.

5. Если паровая форсунка забита механическими частицами, очистите ее.

6. Хромированные поверхности чистите, используя мягкие ткани, не обрабатывайте их средствами, содержащими кислоту. Не подвергайте поверхность ударам царапающих предметов.

Для обеспечения нормальной работы и поддержания внешнего вида гидромассажных ванн и душевых кабин, пользователю необходимо проводить следующую профилактику, интервалом 1 раз в 6 месяцев после монтажа:

- Функциональная проверка оборудования;
- Разборка и очистка от кальция форсунок водозаборника и декоративных элементов специальным составом, рекомендованным по уходу за гидромассажным оборудованием;
- Проверка и тестирование электронных агрегатов;
- Очистка парогенератора специалистами сервисного центра; • Дезинфекцию ванн специальным составом необходимо проводить не реже 1 раза в 2 недели. Ванну наполнить чистой холодной водой до уровня, который позволяет включиться мотору, влить специальный дезинфицирующий раствор для гидромассажных ванн в количестве 50мл на 100 л воды в ванне. Запустить мотор на 3 минуты. После дезинфекции слить воду и тщательно ополоснуть ванну чистой теплой водой.

Устранение неисправностей

Неисправность	Возможные причины	Способ устранения
1. Отсутствует питание.	1.1. Вилка не вставлена в розетку. 1.2. Не включен защитный выключатель. 1.3. Сгорел предохранитель.	- Вставьте вилку в розетку. -Найдите и устраните короткое замыкание, подсоедините защитный выкл. - Замените предохранитель.
2. Не работает пульт управления.	2.1. Вилка не вставлена в розетку. 2.2. Повреждена электропроводка.	- Вставьте вилку в розетку. - Свяжитесь с компанией-продавцом, ремонт должен производиться специалистом.
3. Плохо открываются/закрываются двери.	3.1. Неправильно установлены или отрегулированы двери. 3.2. Ролики дверей вышли из строя.	-Отрегулируйте ролики дверей эксцентриками. -Требуется замена роликов дверей.
4. Не работает радио.	4.1. Слабый прием сигнала. 4.2. Не настраивается станция. 4.3. Нет звука.	- Возможно вы находитесь в зоне слабого сигнала. -Настройте антенну. -Обратитесь в сервисный центр.
5. Не поступает вода или малый напор воды.	5.1. Ненадлежащее давление воды. 5.2. Засор фильтров. 5.3. Засор лейки или форсунок. 5.4. Сорван один из шлангов.	-Проверьте давление в водопроводе. -Проверьте и замените или прочистите фильтры. - Прочистите лейку и форсунки. -Для устранения неисправности смотрите п.б.
6. Срывает шланг лейки или шланги форсунок.	6.1. Превышено допустимое давление в водопроводе. 6.2. Хомуты на шлангах затянуты не достаточно.	- Отрегулируйте давление в пределах min 2 bar, max 4,5 bar. - Затяните хомуты на шлангах.



Не пользуйтесь душевой кабиной до устранения неисправностей!

Благодарим Вас за выбор продукции ТМ Domani-Spa.

Будем признательны за оставленный вами отзыв на сайте www.domani-spa.com.

Производитель имеет право вносить изменения в конструкцию без предварительного уведомления.

Гарантийный талон



Товар соответствует требованиям ТР ТС 020/2011 и ТР ТС 004/2011.

Изготовитель: ООО «ДОМАНИ-СПА», 620144, Свердловская обл., г.Екатеринбург, ул. 8 Марта, д.130, оф.25,
тел/факс: +7 (343) 257 90 93.

ОТМЕТКА О ПРОДАЖЕ
(обязательно)

_____ дата

Наименование товара _____

Продавец _____

ОТМЕТКА О УСТАНОВКЕ
(обязательно)

Подпись продавца _____

_____ дата и наименование компании

СРОК ГАРАНТИИ: 12 МЕСЯЦЕВ М.П.

Условия гарантийного сервисного обслуживания

Гарантийное обслуживание предоставляется при предъявлении оригинала настоящего гарантийного талона заполненного Продавцом, оригинала документа, подтверждающего оплату товара и товара, в котором обнаружен недостаток. Недостатки производственного характера, которые могут появиться в течении гарантийного срока, будут устранены безвозмездно, путём ремонта или замены деталей в Сервисных центрах, указанных в настоящем гарантийном талоне. Решение вопроса о ремонте и замене принимается Сервисным центром.

Транспортные расходы по выезду мастера, почтовые расходы по пересылке деталей к изделию, услуги по установке(монтажу/демонтажу) товара, пуско-наладочные работы, планово-профилактическое обслуживание не входят в гарантийные обязательства и выполняются Сервисным центром за дополнительную плату согласно прейскуранту. Проведение экспертизы для решения спорных вопросов о наличии недостатков производится безвозмездно в Сервисном центре. В случаях требующих специального оборудования, экспертиза проводится изготовителем.

Гарантия не распространяется на:

- дефекты, возникшие не по вине изготовителя, такие как: монтаж или обслуживание изделия были проведены неквалифицированным и/или неуполномоченным персоналом, использовавшим не заводские комплектующие детали и аксессуары;
 - повреждения, возникшие в результате перевозки или хранения, электролиза или коррозии;
 - следы воздействия химических и абразивных веществ, вызванных использованием агрессивных моющих средств и/или несоблюдением инструкций по обслуживанию и уходу;
 - дефекты, вызванные несоответствием или неисправностью электрической сети, системы водоснабжения и молниеотвода;
 - неисправности, возникшие в результате небрежности, мех. повреждения или неправильной эксплуатации со стороны пользователя, отсутствия или выполненного не должным образом технического обслуживания;
 - дефекты, вызванные естественным износом изделия и его составных частей (уплотнителей, прокладок, движущихся частей, декоративных накладок, электрических ламп, элементов питания, фильтров и т. д.).
- Стационарно подключенный крупный товар ремонтируется по месту подключения, установки и подразумевает свободный доступ к нему, а так же к любой детали и аксессуару. Производитель не берёт на себя расходы по обеспечению доступа к агрегатам изделия.

В любом случае изготовитель не несёт ответственности за прямой или косвенный ущерб, нанесённый людям или имуществу, а так же за ущерб, вытекающий из его вынужденного неиспользования.

Рекомендуется установка:

Фильтров очистки воды от мех. примесей со степенью очистки не более 100 микрон.

Внешний вид и комплектность изделия проверены. С условиями гарантийного и сервисного обслуживания, инструкциями по эксплуатации и рекомендациями по подключению изделия ознакомлен(а):

ПОКУПАТЕЛЬ: _____ /подпись/ _____ /Ф.И.О./